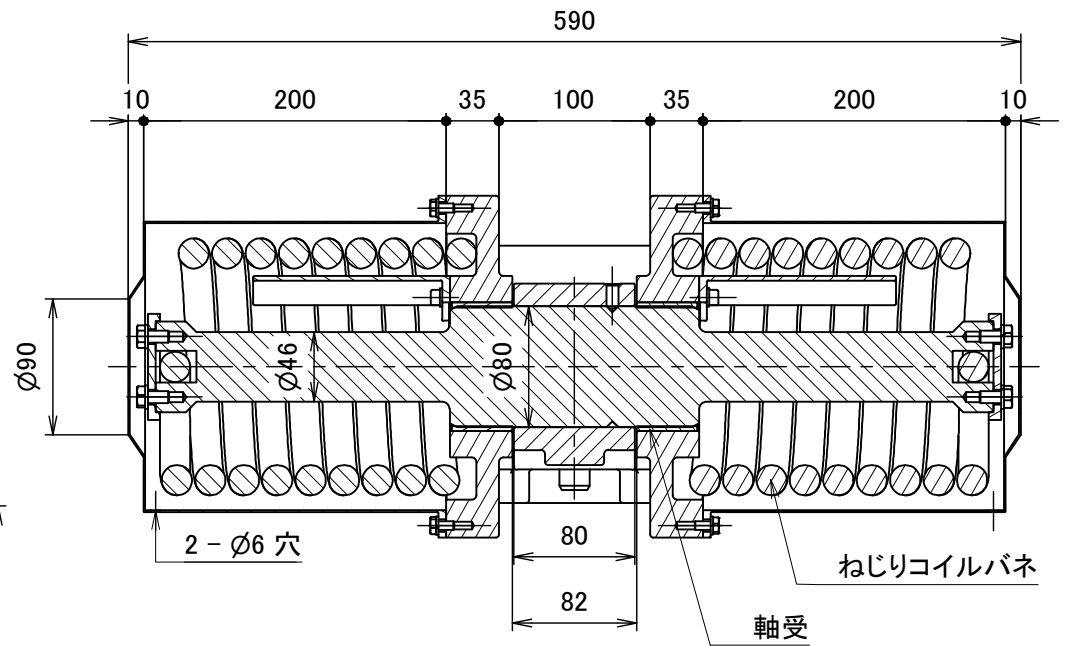
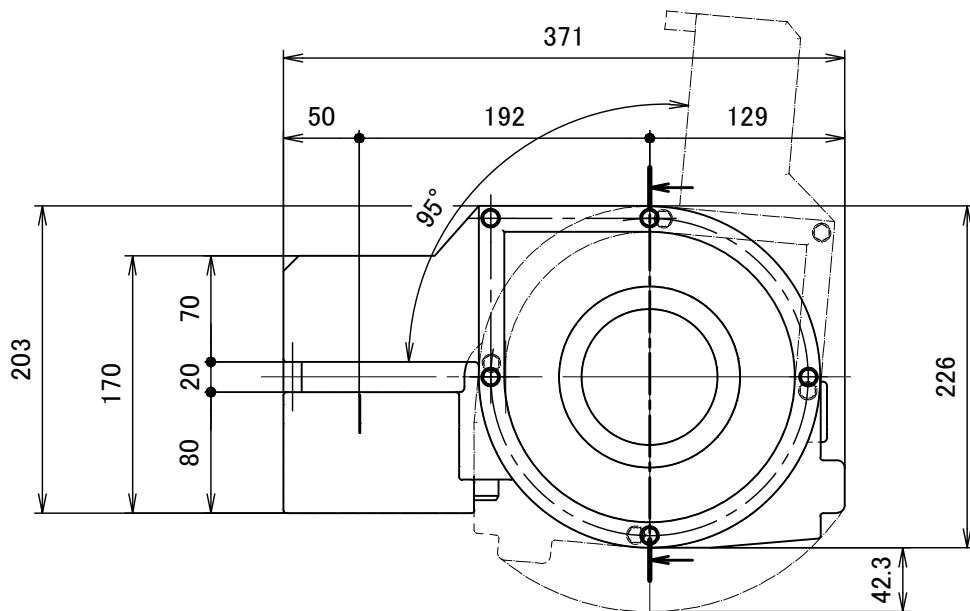
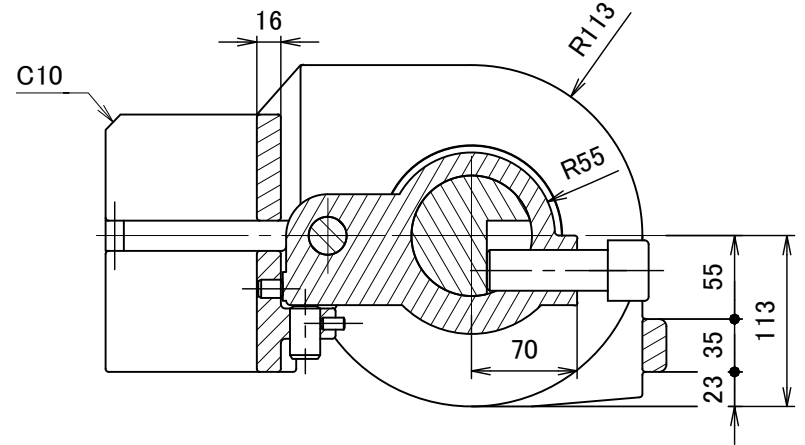
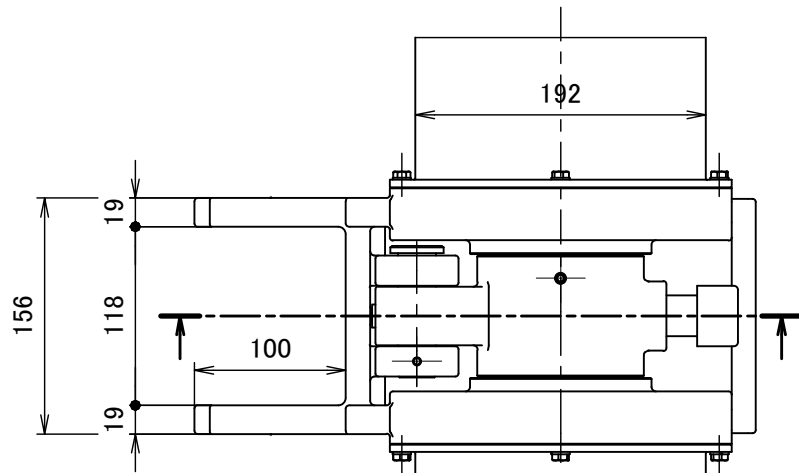


材質 SCS13及びSUS304
(バネと軸受を除く)

キャップバランサーBX型			
Title	BX-100型組立図		
Drawing No.	K-BX100-161		Rev. 1
DRAWN BY	NAME	DATE	1 / 1
CHECKED BY	K.Kawakami	2016/04/15	
APPROVED BY			
KANTEC Co.,Ltd.			SHEET SIZE A4



材質 SCS13及びSUS304
(バネと軸受を除く)

キャップバランサーBX型			
Title	BX-125型組立図		
Drawing No.	K-BX125-161		Rev. 1
DRAWN BY	NAME	DATE	KANTEC Co.,Ltd.
CHECKED BY	K.Kawakami	2016/04/15	
APPROVED BY			
			1 / 1
			SHEET SIZE A4