

キャップバランサーTT型

Title TT型組立図

Drawing No. K-TT010-191

Rev.

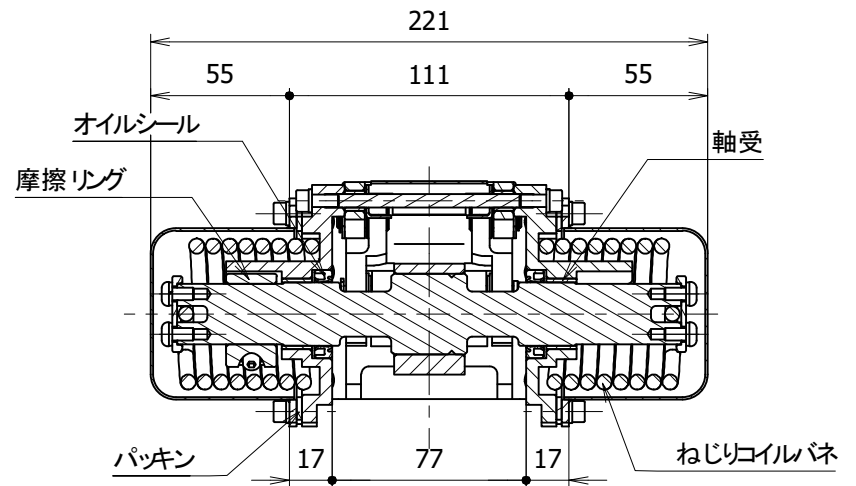
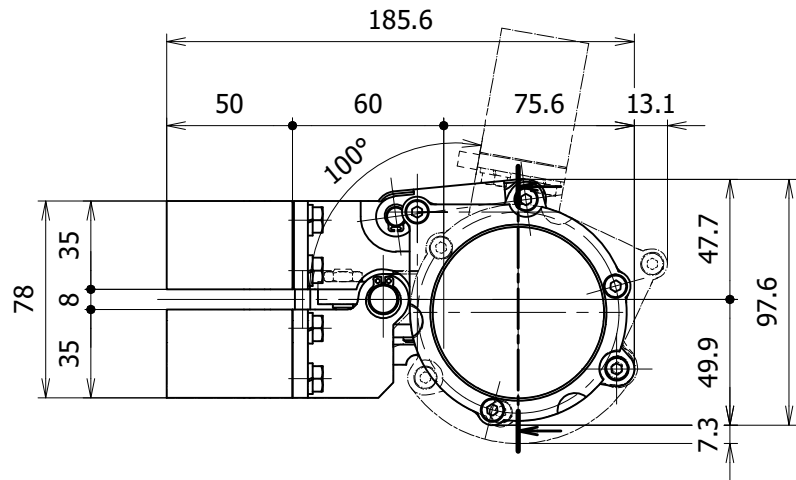
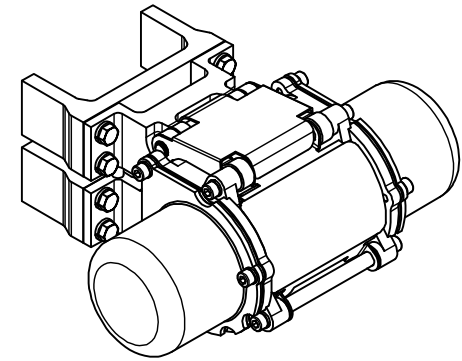
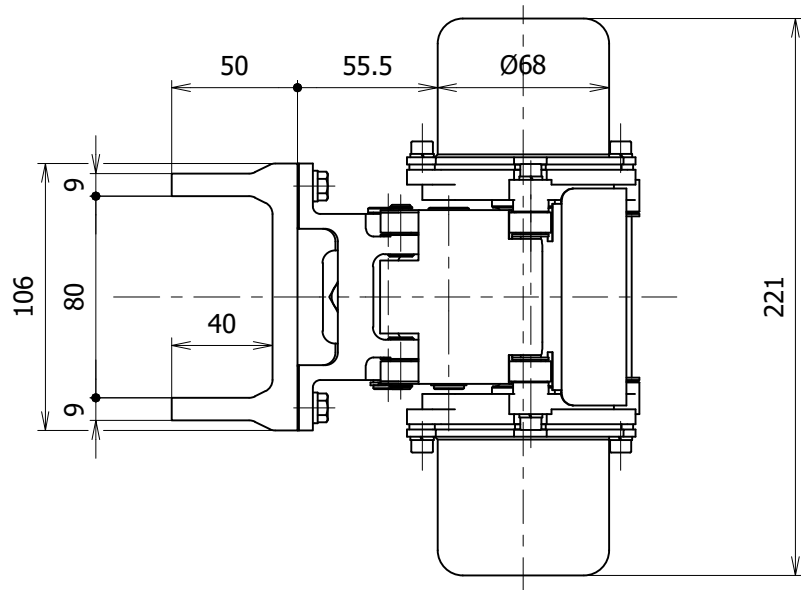
材質 SCS13及びSUS304  
 (ばね、軸受、摩擦リング、  
 シール部材を除く)

NAME	DATE
DRAWN BY K.Kawakami	2019/07/18
CHECKED BY	
APPROVED BY	

KANTEC Co.,Ltd.

1 / 1

SHEET SIZE A4



材質 SCS13及びSUS304  
(バネ、軸受、摩擦リング  
、シール部材を除く)

キャップバランサーTT型			
Title	組立図(溶接プレート付)		
Drawing No.	K-TT020-191		Rev.
DRAWN BY	NAME	DATE	1 / 1
CHECKED BY	K.Kawakami	2019/07/17	SHEET SIZE A4
APPROVED BY	KANTEC Co.,Ltd.		